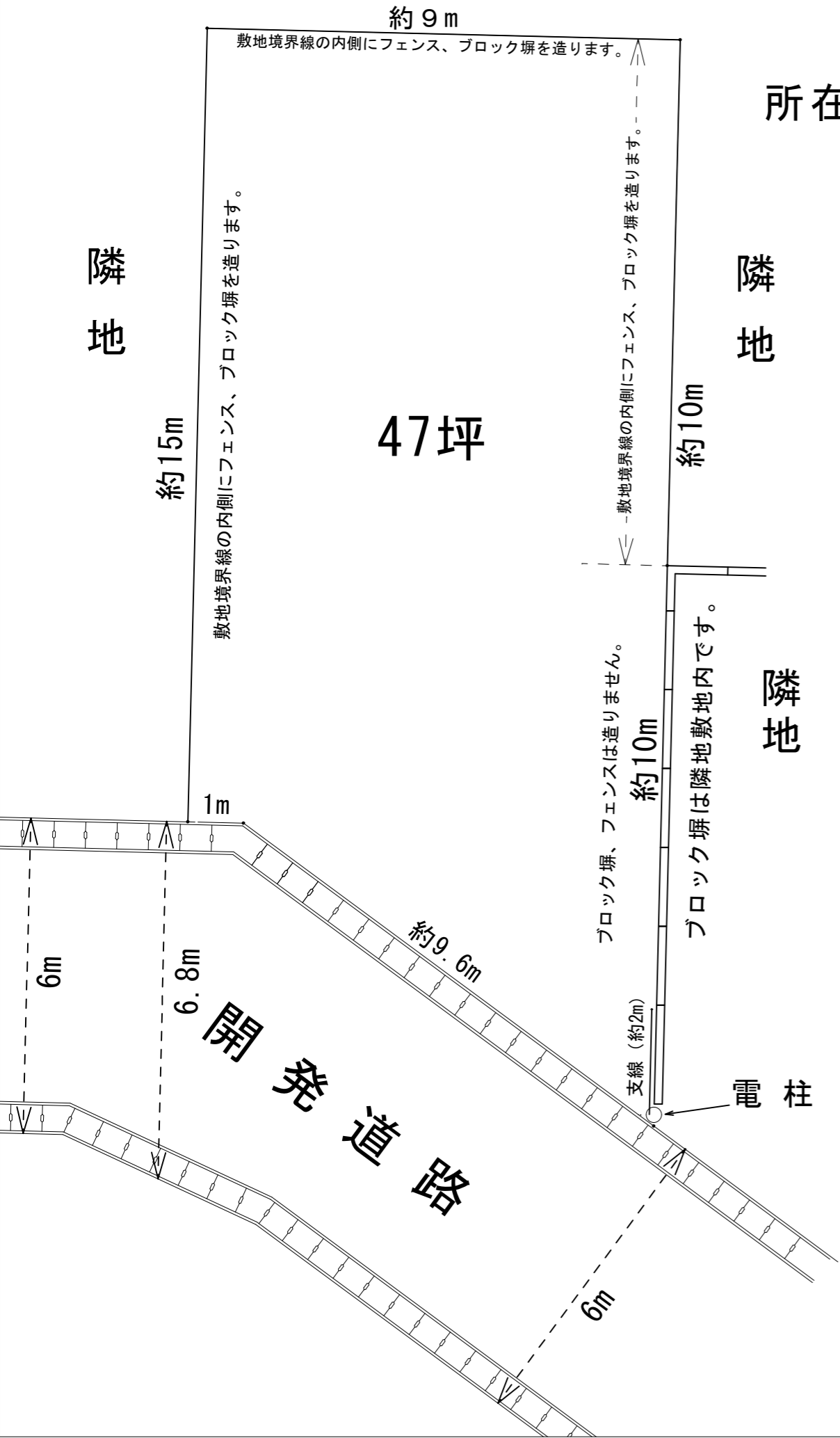
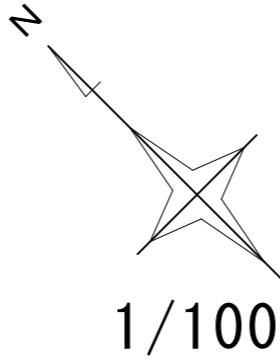
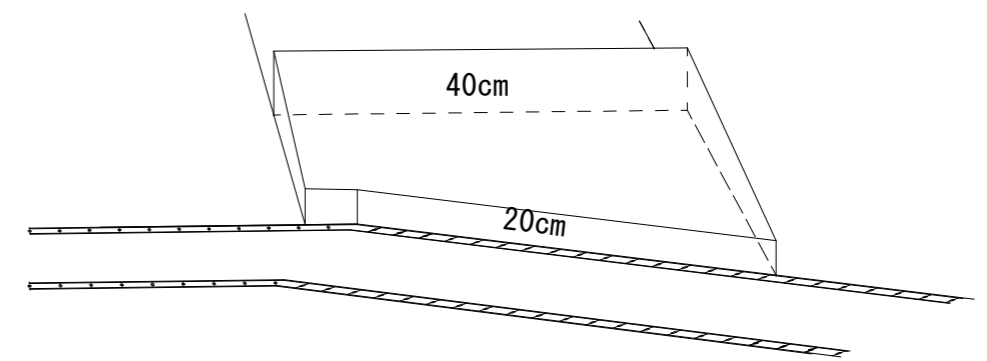


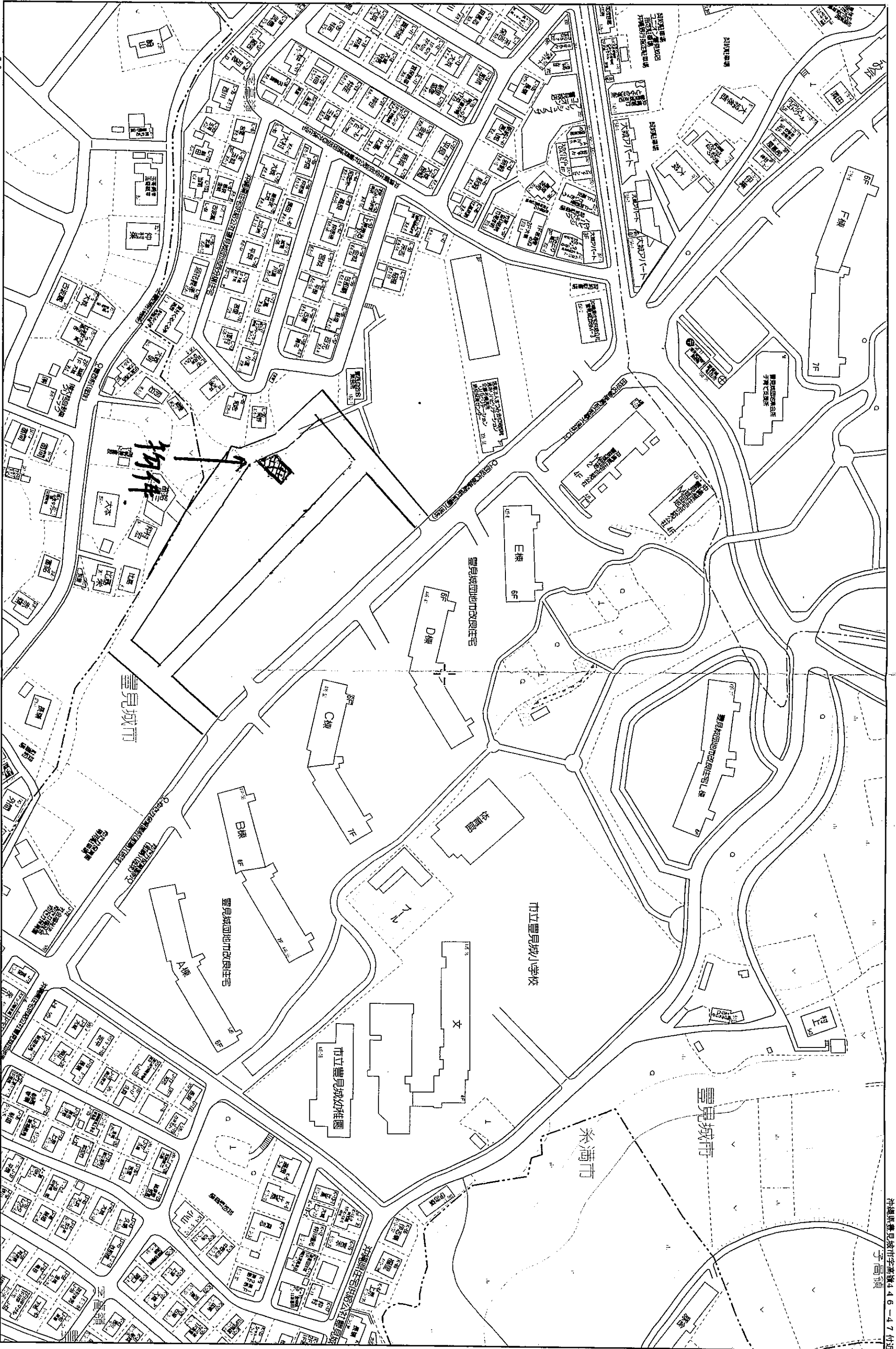
所在：豊見城市字高嶺395番79



土地	建物	販売価格
47坪	24坪	¥3663万円

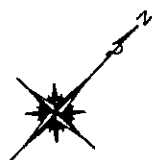
仕上げ図 (縮尺なし)



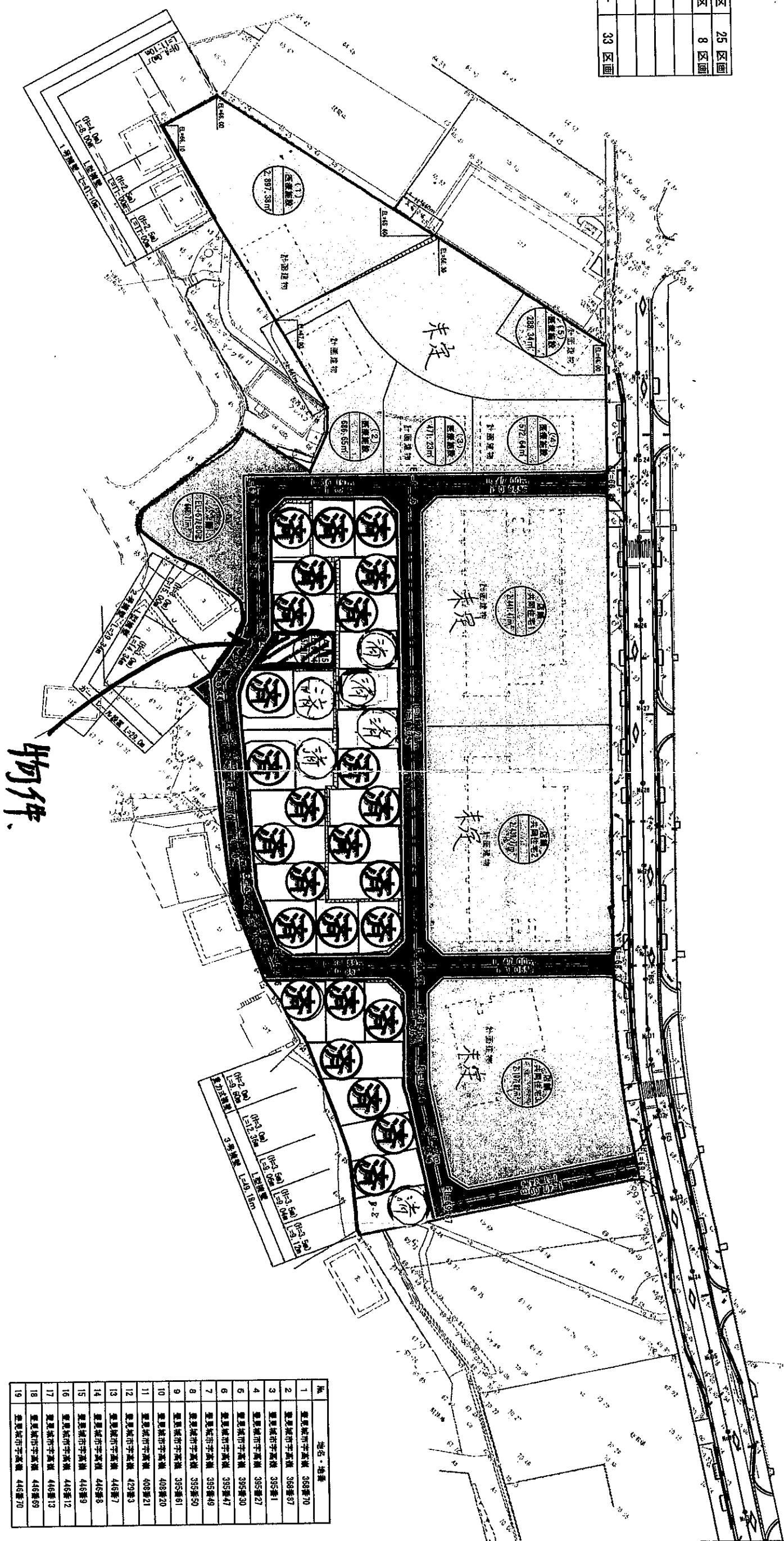


土地利用計画平面図

A1:5=1/500
A3:5=1/1000



A 街区	25 区画
B 街区	8 区画
合計	33 区画



物件

土地利用計画表

色別	種別	面積(m ²)	重積率(%)	比率(%)	種別	面積(m ²)	比率(%)	備考
[Pattern]	商業施設	4,916.24	1,487.16	23.75	地	16,502.55	81.67	5区画
[Pattern]	店舗兼共同住宅	6,989.06	2,114.19	33.77	宅	33区画		
[Pattern]	住宅	4,997.25	1,511.67	24.15				
[Pattern]	公園	668.71	202.28	3.23	公園	668.71	3.23	
[Pattern]	道	3,125.44	945.45	15.10	道	3,125.44	15.10	#=6.0m
[Pattern]	区域境界	20,696.70	8,280.75	100.00	合計	20,696.70	100.00	

棟	地名・地番
1	豊島城市字高橋 368番70
2	豊島城市字高橋 368番87
3	豊島城市字高橋 395番1
4	豊島城市字高橋 395番27
5	豊島城市字高橋 395番30
6	豊島城市字高橋 395番47
7	豊島城市字高橋 395番49
8	豊島城市字高橋 395番50
9	豊島城市字高橋 395番61
10	豊島城市字高橋 408番20
11	豊島城市字高橋 408番21
12	豊島城市字高橋 429番3
13	豊島城市字高橋 446番7
14	豊島城市字高橋 446番8
15	豊島城市字高橋 446番9
16	豊島城市字高橋 446番12
17	豊島城市字高橋 446番13
18	豊島城市字高橋 446番69
19	豊島城市字高橋 446番70

工事名	(仮)大規模マンションビル一体建設工事
位置	豊島城市字高橋地内
計画名称	土地利用計画平面図
図面縮尺	A1:5=1/500 建築基準法 第4条 A3:5=1/1000 建築基準法 第11条
作成者	建設事務所
作成日	平成27年11月